

Eckdaten

Formteil	Verschlusskappe
Anwendung	Lebensmittelflasche
Formteilgewicht	2 g
Material	PE
Werkzeugart	Mehrfachwerkzeug
Fachzahl	8

Abbildungen vereinfacht, schematisiert und nicht maßstäblich.
Im Anwendungsfall bitte immer Rücksprache mit Synventive.

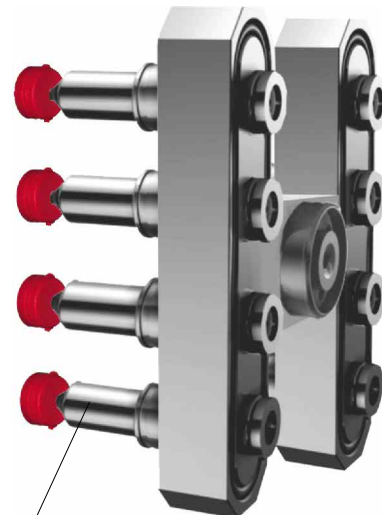
Kundenanforderung

In diesem Anwendungsfall ging es um die Fertigung von Verschlusskappen aus PE für Lebensmittelflaschen in einem 8-fach-Werkzeug.



Lösung

Bei der Umsetzung dieser Anwendung kam ein außenbeheiztes 8-fach-Verteilersystem mit gleitend am Verteiler gelagerten Düsen zum Einsatz. Der Verteiler war in Standardform (H) ausgeführt und seine Angießkanäle waren natürlich balanciert. Die Anbindung erfolgte direkt mit Heißkanal auf die Formteilerfläche über offene Düsen mit Torpedo.

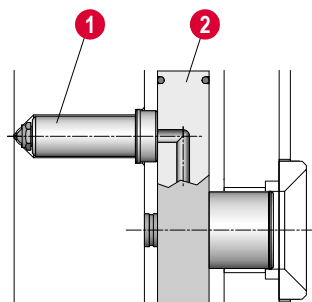


Nutzen

- Fertigung ohne Angussabfall und ohne Nacharbeit
- Gute Anschnittqualität bezüglich Abriss und Aussehen
- Gleichmäßige Versorgung und Füllung aller Nester mit Schmelze
- Gute Formteilqualität aus allen Nestern

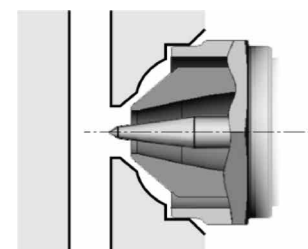


CB WT M



Schematische Produktübersicht

1. Verteilerdüse, gleitend gelagert
Serie CB...M, Typ WT
2. Verteiler
Serie VC



07 C + V C

W T